

# 第32回山口県少年サッカー選手権大会周南地区予選実施要綱

1、主催 周南ブロックサッカー育成協議会

2、開催日 一次予選 平成31年4月13日(土) 予備日:4月20日(土)

二次予選 平成31年4月20日(土) 予備日:4月28日(日)

3、会場 光市スポーツ公園 第一・二球技場

4、参加資格及び出場チーム

(1) 平成31年度日本サッカー協会に登録したチーム・選手の事

(2) 8人制移行に伴い同一チームよりメンバー登録を別にして複数チームの出場を可とする

(3) 参加チーム(17チーム)

フトゥール、花岡、豊井、周陽、富田FC、K&K、徳山、岐山、秋月

菊川、久保、熊毛、コンフィアンサ、今宿、ストヤノフ、光井、浅江島田

5、競技方法

(1) 方式 8人制サッカーで行う

(2) 競技方法 トーナメント戦で行う(サンリフオーム杯の結果に寄り第一・第二シードを設ける)

(3) 競技時間 試合は20分-10分-20分ゲームとする(給水タイムは有とする)

同点の場合は5分休憩後10分間(5分でサイド交替)の延長戦とする

それでも決着がつかない場合はPK戦で勝敗を決める

(3) 組合せ 第一シード、第二シード、シード外チーム別に抽選で決定

**第一シードチーム : フトゥール、周陽、浅江島田、ストヤノフ**

**第二シードチーム : 秋月、花岡、K&K、熊毛**

6、競技規則

日本サッカー協会発行の冊子「8人制サッカールールと審判法」の8人制サッカールールによる

7、競技規定

(1) ベンチ内には登録した指導者3名と登録選手20名しか入れない

(2) 選手交代は登録選手全員可能で交代フリー制とする(交代した選手も再び出場できる)

・交代する場合、交代用紙は不要

・交代場所はセンターライン交代エリアからのみで、味方選手がピッチ外に出て入る事が出来る

但し、負傷して退く選手は主審の承認を得た上でフィールドのどこからでもよい

・GKの交代は事前に主審に通知した上で、試合の停止中に交代できる

(3) レッドカードを受けた選手は即退場とし次の試合の出場は認めない

退場を命じられた選手の補充は出来る(即補充する場合は競技を停止して待つ)

イエローカードを2回受けた選手は次の試合の出場を認めない

イエローカードについては大会期間中は累積管理する

8、審判

(1) 試合のないチームで主審・補助員を行う

・審判は全て相互審判なので各チーム帯同審判を1名以上帯同する

・主審は3級以上の有資格者が望ましい 補助員は4級以上の有資格者とする

・補助員の仕事は試合前の選手チェック、選手交代をルール通り行わせる事、

ピッチ外遠くに出たボールの交換及びベンチマナーの指導を主とする

9、競技場

(1) 競技場のサイズは68m × 50mとする

(2) センターサークルの半径は7m

(3) ゴールエリアはゴールポストより外側に4m、その地点より直角に4m

(4) ペナルティエリアはゴールポストより外側に12m、その地点より直角に12m

(5) ペナルティマークは8m

(6) ゴールは少年用ゴールを使用(ゴールポストの間隔:5m、高さ2.15m)

(7) 交代ゾーンはハーフウエーラインを挟んで3mとする

10、組合せ・時間・審判割当

別紙大会組合せ表参照

11、県大会出場チーム数

・県大会には4チーム出場

## 12、大会スケジュール

|     |                |  |
|-----|----------------|--|
| 1日目 | (1) 受付         | 8:10 ~ 8:30  |
|     | (2) 開会式(第一球技場) | 8:50 ~ 9:00  |
|     |                | ① 大会運営委員長挨拶 大濱哲之大会委員長  |
|     |                | ② 競技上の注意 木村洋治大会審判委員長   |
|     | (3) 選手証確認      | 選手証は個人別でも一覧形式でも可とする<br>開会式終了後各チームの選手確認を行う<br>第一試合のチームは開会式前に本部で選手確認を受ける<br>本部役員は3名程度8時10分以降本部に待機する事 |
|     | (4) 試合開始       | 9:30~  |
|     | (5) 閉会式        | なし   |
| 2日目 | (1) 受付         | 8:20 ~ 8:30  |
|     | (2) 選手証確認      | 8:40 ~ 9:00  |
|     | (3) 試合開始       | 9:30~  |
|     | (4) 閉会式        | 15:00~   |

|          |     |                        |
|----------|-----|------------------------|
| 13、大会参加料 | 1日目 | 1チーム 3,000円(受付にお支払下さい) |
|          | 2日目 | 1チーム 3,000円(受付にお支払下さい) |

## 14、メンバー表の提出

- (1) 2019年山口県少年サッカー選手権大会周南ブロック予選エントリー表を使用
- (2) 開会式前に本大会選手エントリー表を1部8時20分までにそれぞれの本部に提出(登録選手確認用)
- (3) 各試合開始10分前迄にメンバーを記入し本部に2枚提出(本部:1枚 対戦チーム:1枚)

## 15、大会用ユニフォーム

- (1) 山口県中央大会の規定に準ずる
  - ① 正・副のユニフォームはGKも含めて上衣、半パン、ストッキングの色を違うものにする事
  - ② 番号(背・胸)は1番から99番までとし、GKがフィールドプレイヤーで出る場合も同じNO

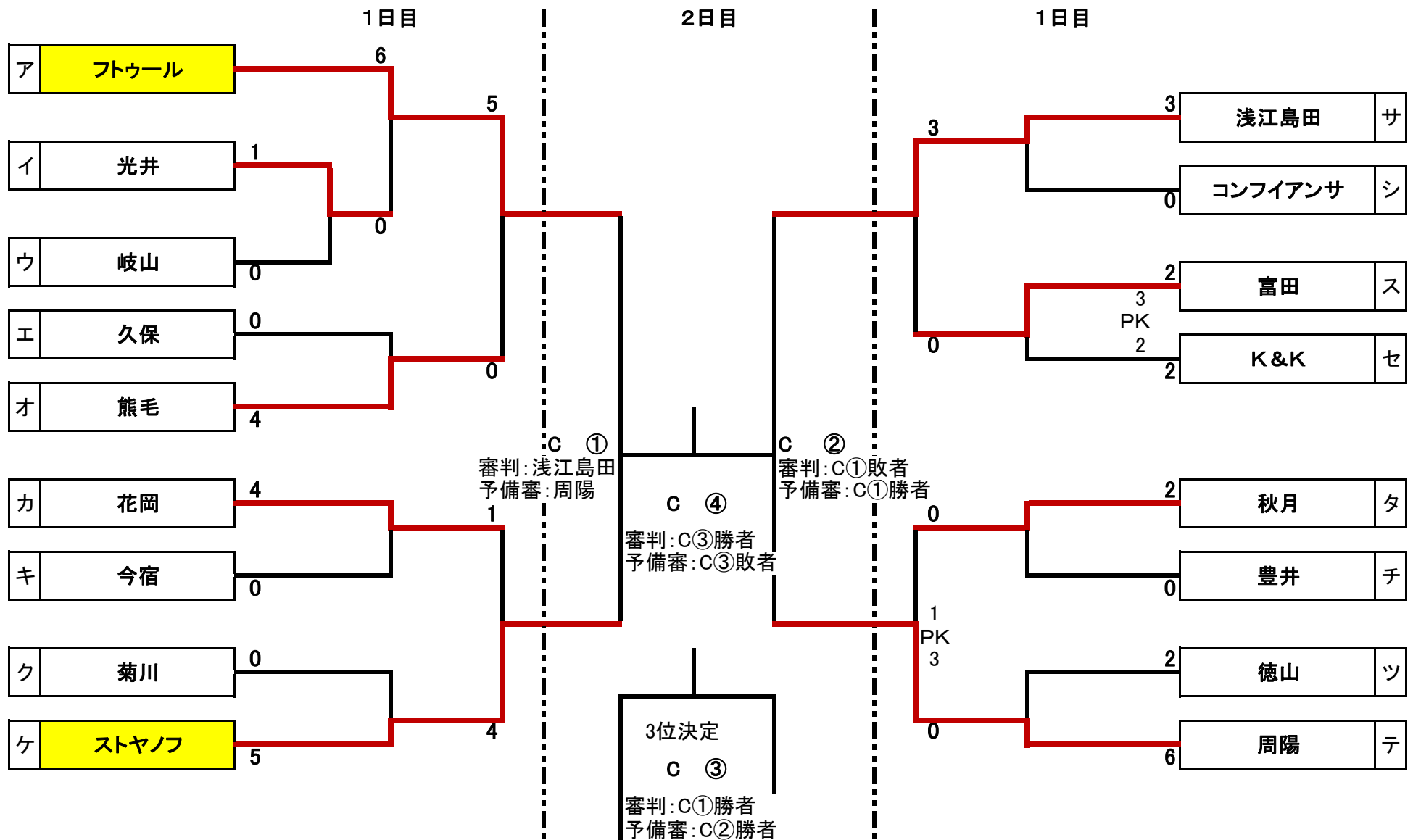
## 16、大会役員

- (1) 大会委員長 大濱哲之
- (2) 大会副委員長 近藤和彦
- (3) 大会審判長 木村洋治
- (4) 大会運営委員 各出場チームから1名運営委員を出し各ブロックの本部業務を行う
  - ・主業務 ①ピッチ設営、片付け ②本部設営 ③選手ベンチ設営
  - ④選手確認(選手証) ⑤大会記録業務 ⑥ピッチ補整
- (5) 大会運営補助 浅江島田父兄数名
  - ・主業務 ①駐車場管理 ②受付 ③大会結果の掲示板記録 ④本部飲料水・弁当手配
  - 尚、大会役員は7時30分までには集合し会場準備を行う
  - 各チームの運営委員は自チームの試合する会場を設営する

## 17、その他

- (1) 大会本部で準備する事項
  - ① 本部テント(各会場毎に2張、机6個、椅子14個)
  - ② 選手用ベンチ(テントは原則設置しない、椅子は各3ヶ)
  - ③ 試合記録表
  - ④ 審判・役員用飲料水及び役員弁当
- (2) 各チームで準備する事項
  - ① メンバー表(本部用、試合用)
  - ② 選手証
- (3) 雨天決行(豪雨の場合延期)
  - ① 雷の場合中断もありうる(中断は本部の判断で決定)
- (4) 駐車場  
各チーム役員1台・監督車1台・荷物車2台の合計4台のみ上側の駐車場使用を許可する  
一般車は第一球技場の駐車場を利用して下さい 尚、一旦駐車場を離れると駐車権利は消滅します  
コーン・椅子等を置いての駐車場確保は絶対にしないで下さい  
スポーツ公園事務所前の駐車は禁止します
- (5) 開会式後第一試合チームのピッチ使用を認める

# 第32回県選手権大会周南地区一次予選結果



## 試合開始時間

|             |          |           |           |           |
|-------------|----------|-----------|-----------|-----------|
| 1日目 Aブロック   | ①: 9時30分 | ②: 10時30分 | ③: 11時30分 | ④: 14時00分 |
| B, C, Dブロック | ①: 9時30分 | ②: 10時30分 | ③: 13時00分 |           |
| 2日目 (Cコート)  | ①: 9時30分 | ②: 10時30分 | ③: 13時00分 | ④: 14時00分 |